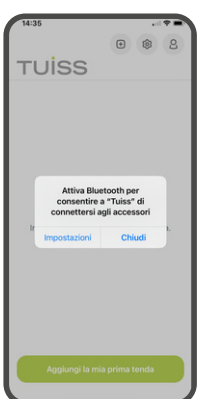


Scaricare l'App e aggiungere la prima tenda



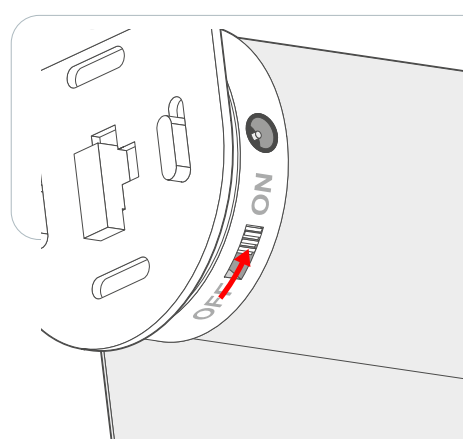
Cercate "Tuiss SmartView" sull'App Store o su Google Play Store, oppure scaricatela inquadrando il codice QR posizionato sull'etichetta della tenda, con la fotocamera del vostro telefono.



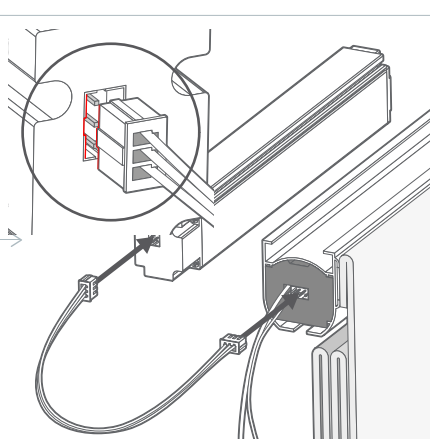
Quando si apre l'Applicazione per la prima volta, viene richiesta l'autorizzazione all'uso del Bluetooth del telefono da parte di SmartView. Selezionate OK per continuare.



Create un profilo compilando il breve modulo iniziale. Tutte le vostre preferenze e impostazioni saranno memorizzate sul vostro profilo.



Per le tende a rullo, accertatevi che l'interruttore di alimentazione del motore sia impostato su "ON".



Per le tende a pacchetto, collegate la batteria al motore per accenderlo.



Selezionate l'opzione per aggiungere la vostra prima tenda.



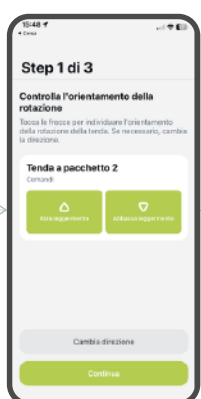
Per aggiungere la tenda, è sufficiente scansionare il codice QR sul retro dell'etichetta (è possibile che il telefono chieda l'autorizzazione per accedere alla fotocamera. Assicuratevi di autorizzarla: dovrete farlo una sola volta).



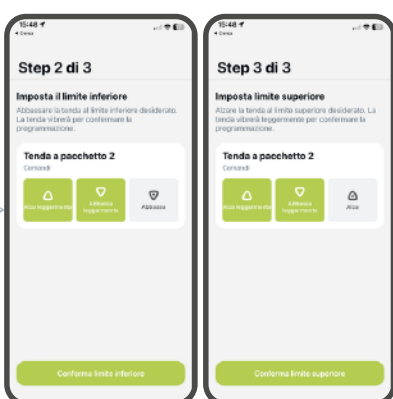
Quando aggiungete la prima tenda, viene richiesto di assegnare un nome all'ambiente in cui si trova la tenda. Nominare la stanza, poi nominare la tenda.



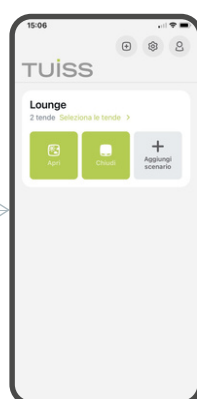
Verrà quindi richiesto di impostare i "limiti" per la tenda: si tratta della posizione di apertura e chiusura completa della tenda. Vi raccomandiamo di impostare i limiti in questa fase, senza rimandare ad un secondo momento.



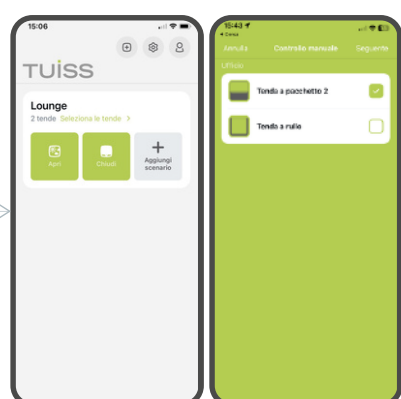
Fase 1: verificare che la tenda si muova nella direzione corretta, utilizzando le frecce di salita e discesa. Se si muove nella direzione sbagliata, sarà sufficiente premere il pulsante "Cambia direzione". Continuate quando siete sicuri che si muova correttamente.



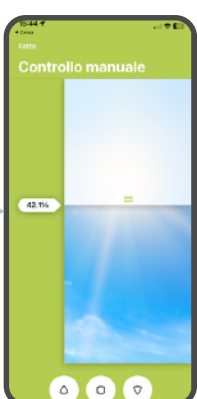
Fase 2: abbassare la tenda fino al punto in cui desiderate si fermi quando è completamente abbassata. Fase 3: spostate la tenda verso l'alto fino alla posizione di massima apertura. È possibile utilizzare i pulsanti "passo" per regolare con precisione il posizionamento prima di confermare ogni limite.



Ora è possibile utilizzare i pulsanti "Apri" e "Chiudi" per spostare la tenda nella posizione limite superiore o inferiore con un semplice tocco.

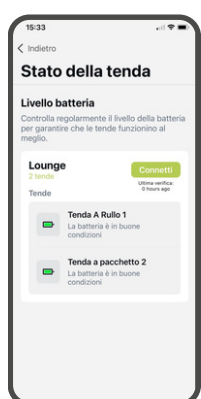
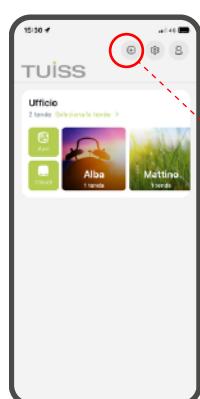


Questi pulsanti di apertura e chiusura spostano contemporaneamente tutte le tende assegnate alla stessa stanza. Per spostare singole tende, premete il link "Seleziona tende", quindi selezionate la casella della tenda che desiderate muovere e premete "Avanti".

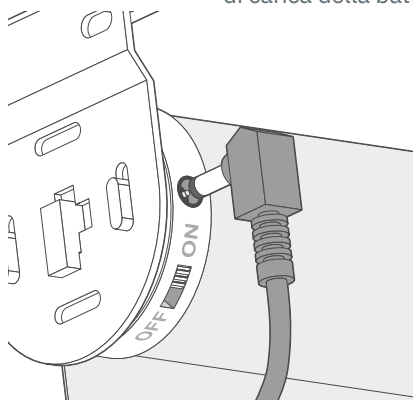


È quindi possibile trascinare la tenda verso l'alto o verso il basso in una posizione precisa a scelta. Potete anche selezionare più tende dalla schermata precedente per controllarle in questo modo.

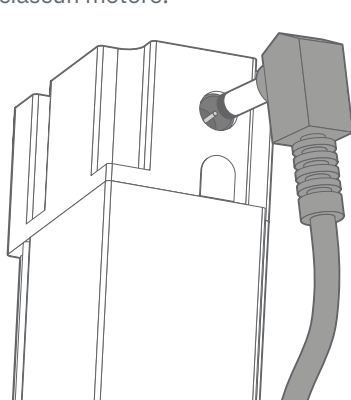
Batterie e ricarica



Per controllare in qualsiasi momento il livello della batteria, toccate l'icona della batteria dalla schermata iniziale. Toccate il pulsante Connetti per controllare tutte le tende in ogni stanza e verrà visualizzato il livello di carica della batteria di ciascun motore.



Tende a rullo



Tende a pacchetto

Per caricare la batteria, collegate il cavo al motore e la spina a una normale presa di corrente. La spia LED del caricabatterie rimane rossa durante la carica e diventa verde quando il motore è completamente carico.