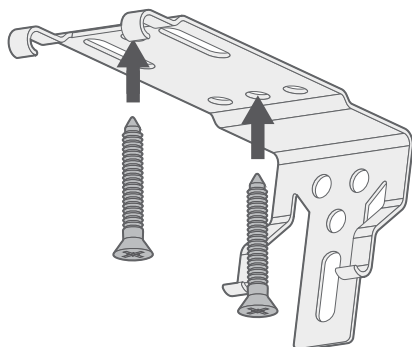


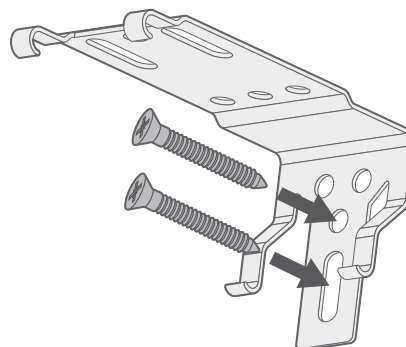
Montaggio delle staffe

Le staffe offrono due alternative di installazione:



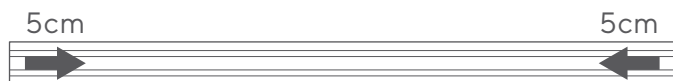
Installazione a soffitto

Utilizzate i due fori della parte superiore della staffa per fissarla sull'architrave (parte superiore del vano finestra)



Installazione frontale a parete

Utilizzate i due fori sul retro della staffa per fissarla a parete o sul telaio della finestra

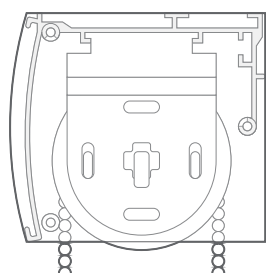


Le staffe più esterne devono trovarsi ad almeno 5 cm di distanza dalle estremità della guida, con eventuali altre staffe distribuite uniformemente su tutta la lunghezza.

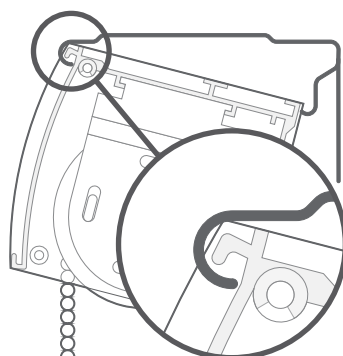
Montaggio della tenda



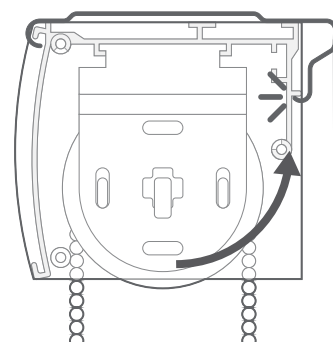
Staffa
(Vista Laterale)



Tenda
(Vista Laterale)



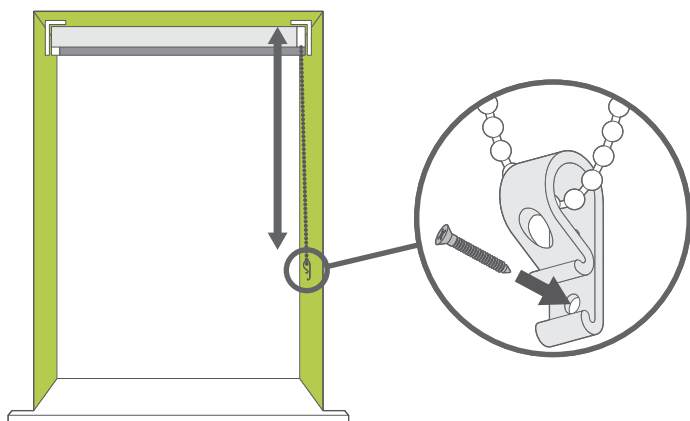
Tenendo il binario appoggiato ad angolo, posizionate il lato anteriore dello stesso sul lato anteriore della staffa.



Ruotate la parte posteriore del supporto verso l'alto fino allo scatto in posizione come in figura.

Per la sicurezza dei bambini

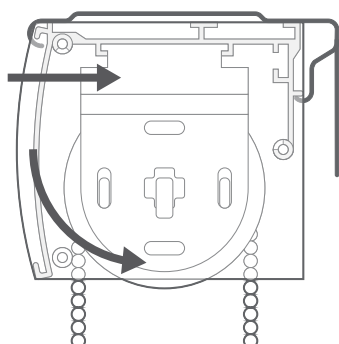
3



Il tendicorda deve essere installato alla massima distanza possibile dal meccanismo di controllo, per evitare che la catenella sia lenta.

Segnate con una matita la posizione del foro e installate il tendicorda.

Ulteriori informazioni



Per sganciare la tenda dalle staffe dopo l'installazione, spingete con forza contro il lato anteriore del supporto, come rappresentato in figura. Contemporaneamente, ruotate verso il basso il binario. In questo modo sgancerete la tenda dalla staffa.