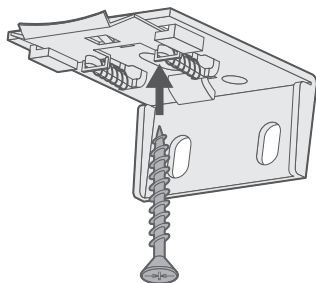


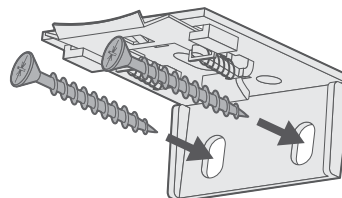
Montaggio delle staffe

Le staffe possono essere montate in due modi:



Staffe a soffitto

Mediante il foro centrale, avvitate il supporto al soffitto o alla parte superiore del telaio della finestra.



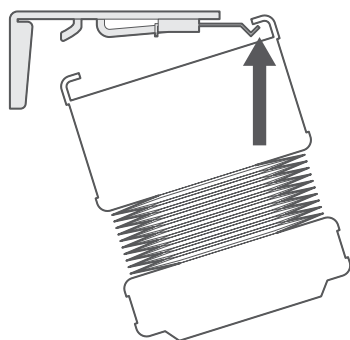
Staffe a parete

Avvitate la piastrina al muro o al telaio utilizzando due viti.

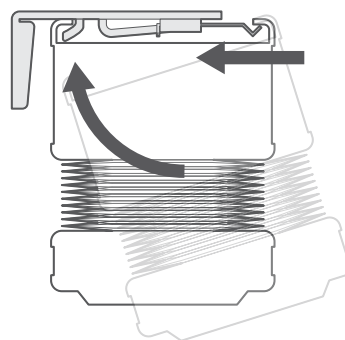


Le staffe più esterne devono trovarsi ad almeno 5 cm di distanza dalle estremità della guida, con eventuali altre staffe distribuite uniformemente su tutta la lunghezza.

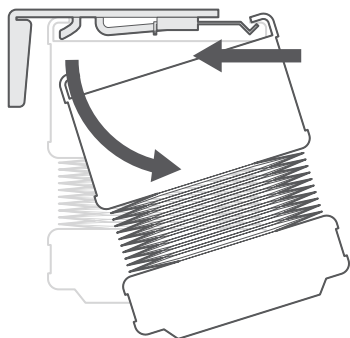
Montaggio della tenda



Posizionate il bordo anteriore del finecorsa sulla parte anteriore della staffa.



Successivamente ruotate il retro del finecorsa verso l'alto fino a quando non si aggancia alla parte posteriore della staffa.



Per rimuovere la tenda dalle staffe dopo l'installazione, spingete con decisione il finecorsa e contemporaneamente ruotatelo verso il basso per sganciarlo dalla staffa, come rappresentato in figura.

Per la sicurezza dei bambini

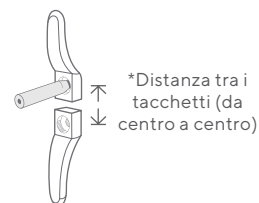
3

Tacchetti per securizzare i cordini

Il tacchetto di sicurezza deve essere installato il più vicino possibile al finecorsa e in ogni caso a non meno di 1,5 m dal pavimento. Il tendicorda deve essere completamente arrotolato al tacchetto o ai tacchetti di sicurezza quando la tenda non è in uso. Utilizzate la tabella sottostante per determinare la distanza necessaria tra i tacchetti che garantisce l'arrotolamento totale dei cordini quando la tenda è completamente sollevata.

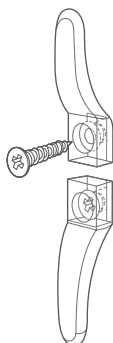
Altezza della tenda	*Distanza tra i tacchetti (da centro a centro)
1-100cm	10cm
101-200cm	15cm
201-300cm	30cm

Posizionate il tacchetto di sicurezza nel punto corretto della parete e fate un segno a matita per indicare i punti da forare.



*Distanza tra i tacchetti (da centro a centro)

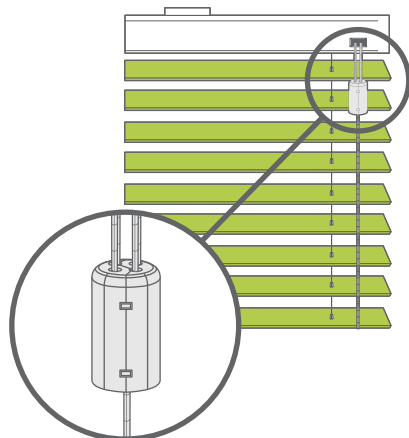
Utilizzate le viti in dotazione per fissare il tacchetto di sicurezza alla parete.



Avvolgete i cordini intorno ai tacchetti formando un 8. Una volta arrotolati completamente, assicuratevi che siano ben saldi in modo che quando il cordino viene tirato, non venga rilasciato filo in eccesso.

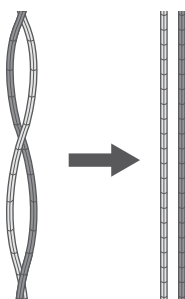


Clip dei cordini

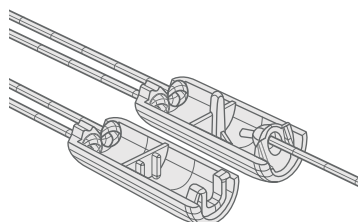
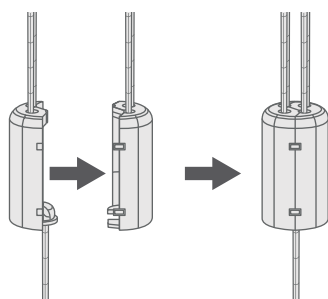


I cordini sono premontati su una clip per rendere più sicuro il loro movimento. In caso di urto su di essi la clip si romperà rilasciandoli ed evitando che si attorciglino in maniera pericolosa per i bambini.

Se la clip dei cordini viene smontata:



Srotolate i cordini in modo che siano dritti....



Fissateli nel canale centrale di una metà della clip. Se questa si discosta leggermente dalla figura, non preoccupatevi, basta inserire i cordini che non sono già legati all'interno nello stesso modo.

Richiudete le due metà della clip, assicurandovi che non vi siano fili intrappolati ai bordi.