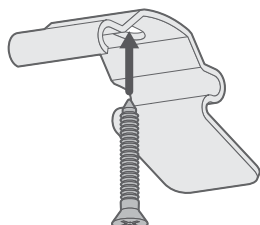


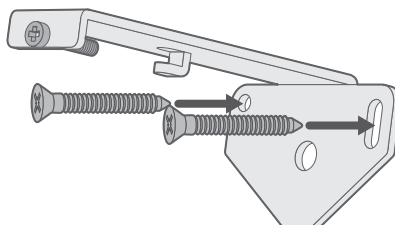
## Montaggio delle staffe

Esistono due tipi di staffe per le tende verticali, ognuna delle quali offre un metodo di installazione diverso:



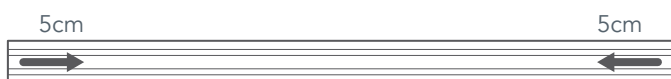
### Installazione a soffitto

Utilizzate il foro singolo della staffa per fissarla all'architrave o al muro (il "soffitto").

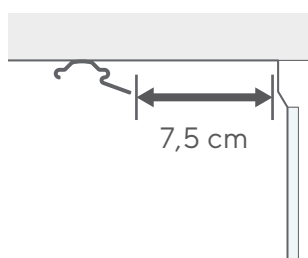


### Installazione frontale a parete

Utilizzate due viti per fissare la piastra posteriore sulla superficie, come la parete o il telaio della finestra.



Assicuratevi che le staffe esterne siano posizionate ad almeno 5 cm dalle estremità del binario, mentre le altre staffe devono essere distribuite uniformemente lungo tutta la larghezza.



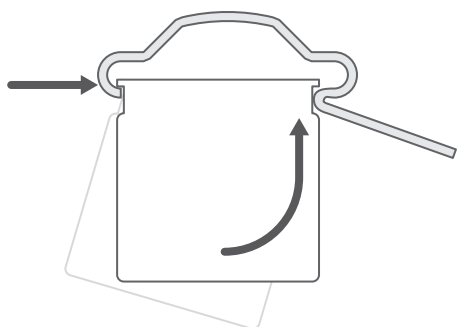
Se si utilizzano le staffe per l'installazione a soffitto, assicuratevi di montarle ad almeno 7,5 cm di distanza dal telaio della finestra e da eventuali bocchette o maniglie sporgenti. In questo modo, le lamelle avranno spazio sufficiente per aprirsi e chiudersi correttamente.

## Montaggio della tenda

### Installazione a soffitto

Inserite la linguetta anteriore del binario nella parte frontale della staffa.

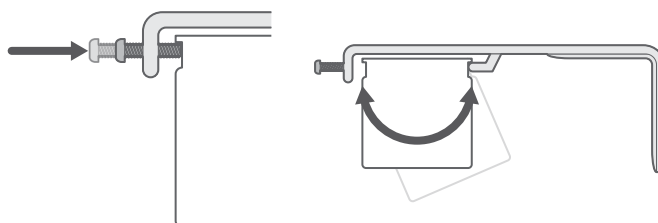
Sollevate quindi la parte posteriore del binario e premete con decisione per agganciarla saldamente alla staffa.



### Installazione frontale a parete

Posizionate la linguetta posteriore del binario nella parte posteriore della staffa.

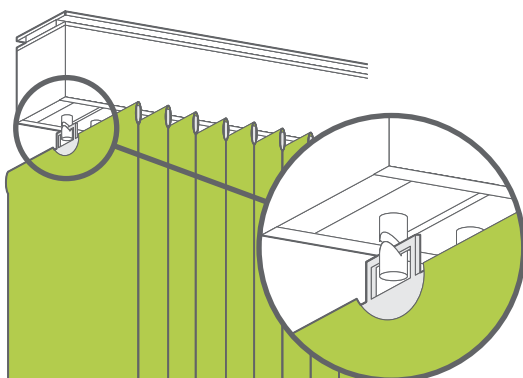
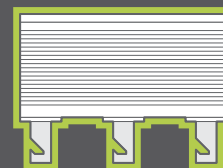
Sollevate la parte anteriore del binario in modo che sia allineata, quindi stringete la vite nella parte anteriore della staffa per fissare il binario in posizione.



## Agganciare le lamelle

### UN CONSIGLIO IN PIÙ

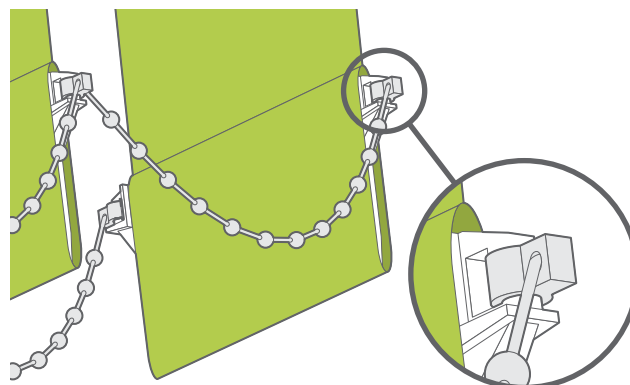
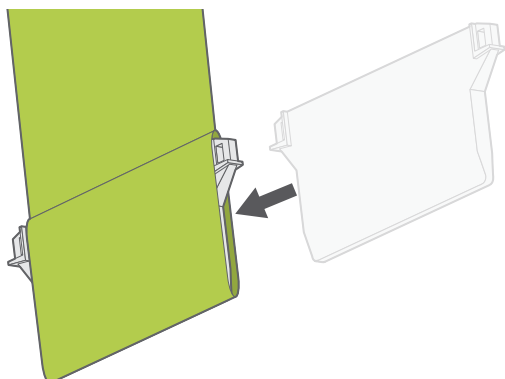
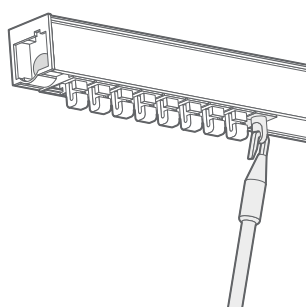
Prima di agganciare le lamelle al binario, utilizzate la bacchetta di comando per orientare tutti i ganci sullo stesso lato. In questo modo, l'aggancio delle lamelle sarà più rapido e si eviterà che si scontrino al primo utilizzo della tenda.



Agganciate le lamelle al binario.

Agganciate la bacchetta di controllo all'occhiello presente all'estremità dei ganci.

Si prega di notare che la bacchetta di comando sarà posizionata in base al lato scelto per "impilare" la tenda. La maggior parte delle tende è fornita con una sola bacchetta, mentre le tende più larghe, dotate di due binari, presentano una tenda a sinistra e una a destra, comportando quindi la presenza di due bacchette al centro.



Inserite il peso nella tasca inferiore della lamella. Agganciate la catena di stabilizzazione ai pesi; una catena correrà lungo la parte posteriore e l'altra lungo la parte anteriore. Se ci sono fermagli in eccesso, potete semplicemente tagliare il cordoncino all'altezza dell'ultimo fermaglio fissato a un peso.