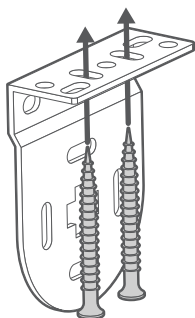


## Montaggio delle staffe

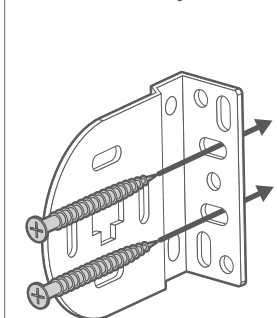
### Finitura standard & SmartView

Le staffe offrono tre alternative di installazione:

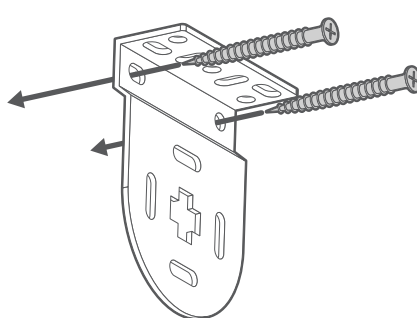
**Installazione a soffitto**



**Installazione frontale a parete**



**Installazione laterale**



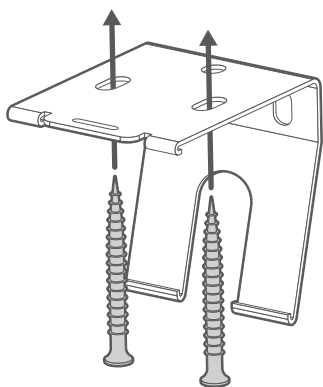
### Un consiglio in più



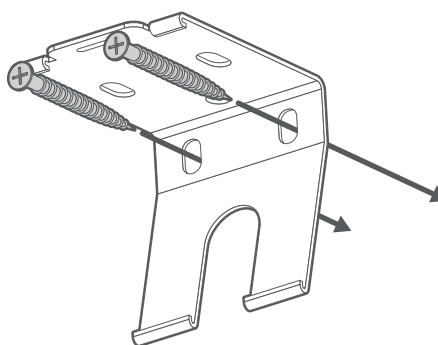
L'installazione a soffitto o frontale è consigliata nella maggior parte dei casi, l'installazione laterale è da preferire solo se la larghezza indicata in fase d'ordine è riferita alla parte superiore del vano finestra.

### Finitura con cassetto

Le staffe offrono due alternative di installazione:



**Installazione a soffitto**



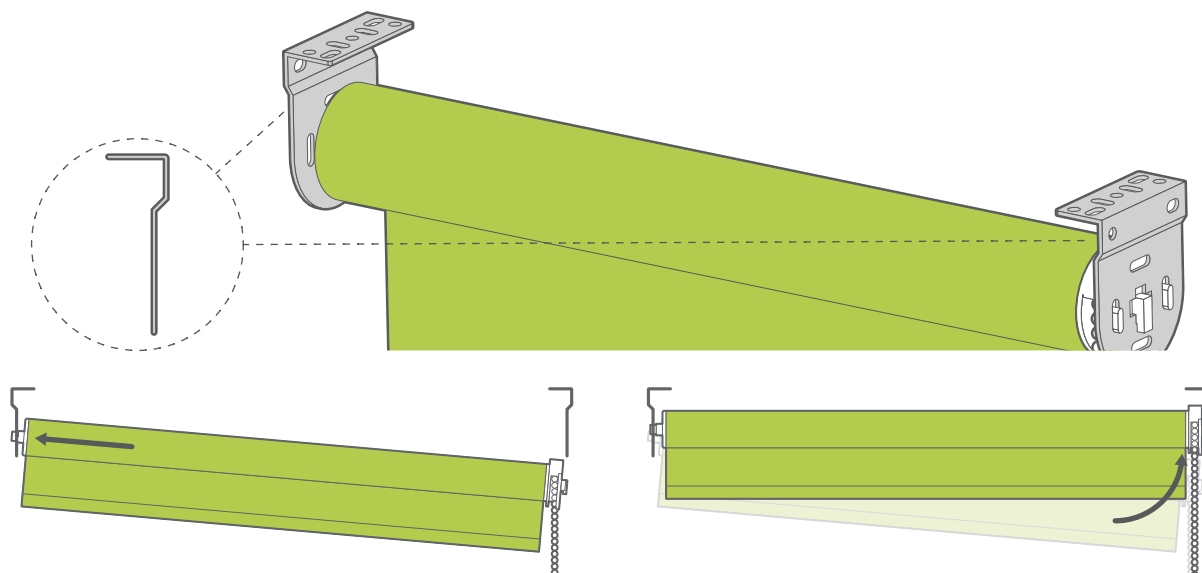
**Installazione frontale a parete**



Se la tenda è dotata di cassetto, assicurarsi che le staffe più esterne siano posizionate ad almeno 5 cm dalle estremità del binario, mentre le altre staffe devono essere distribuite in modo uniforme lungo tutta la larghezza.

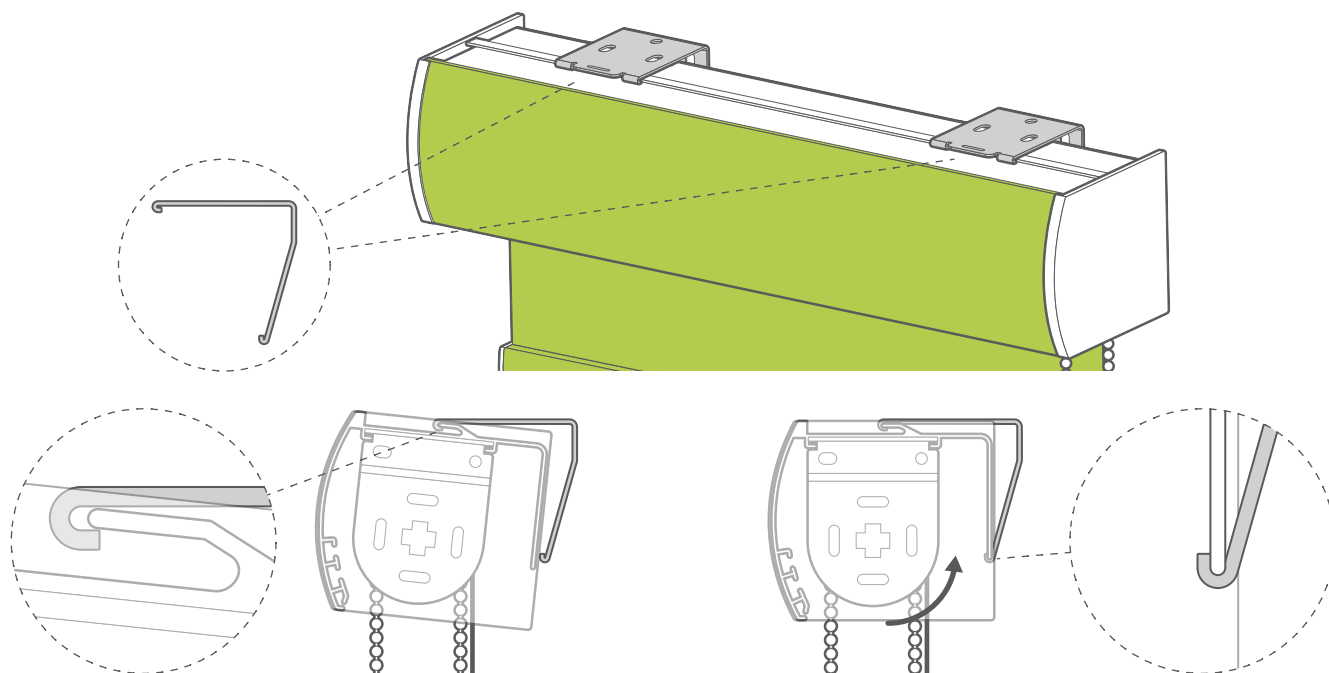
## Montaggio delle tende

### Finitura standard & SmartView



Inserite il lato opposto ai comandi nel foro centrale della staffa. Sollevate il lato con il controllo e inserite le "alette" rettangolari nelle fessure corrispondenti della staffa.

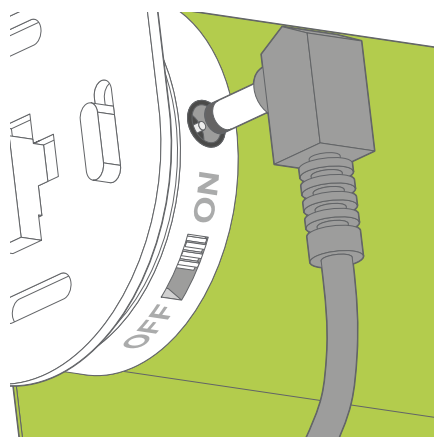
### Finitura con cassonetto



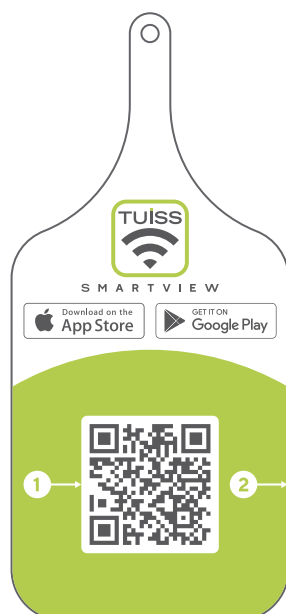
Per fissare il cassonetto alla staffa, tenere il cassonetto inclinato e agganciare il bordo centrale superiore del cassonetto al gancio anteriore della staffa.

Ora sollevate la parte posteriore del cassonetto e spingetela saldamente nelle staffe fino a sentirla "scattare" in posizione.

## Se avete acquistato la versione SmartView

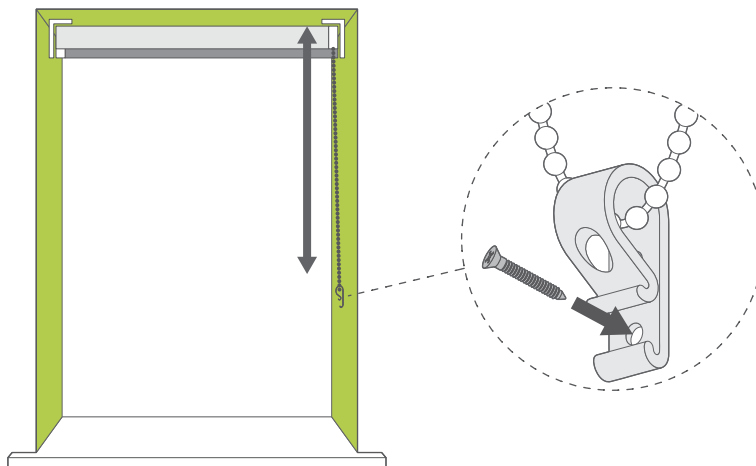


**Una volta installata la tenda, vi consigliamo di caricarla completamente prima dell'uso.** Collegate il cavo di ricarica (incluso) come in figura e caricate fino a quando il LED sulla spina del caricatore diventa verde.



Troverete un codice QR sull'etichetta della vostra tenda. Eseguendo la scansione con il vostro telefono, potrete scaricare l'App SmartView e configurare le vostre tende in pochi istanti!

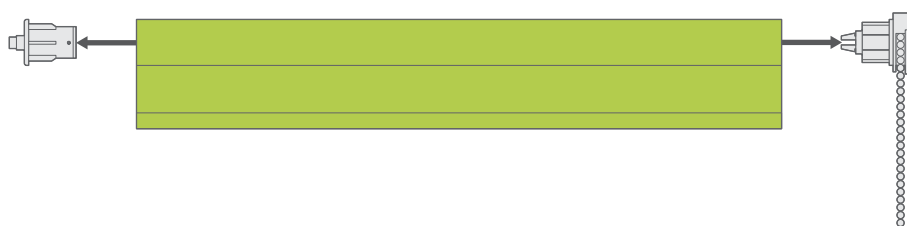
**Per la sicurezza dei bambini**  
**(Non applicabile sulle tende a rullo SmartView)**



Il tendicorda deve essere installato alla massima distanza possibile dal meccanismo di controllo, per evitare che la catenella si allenti.

Segnate con una matita la posizione del foro e installate il tendicorda.

**Ulteriori informazioni**  
**(non applicabile per la finitura con cassonetto)**



La catenella sarà posizionata secondo le preferenze indicate al momento dell'ordine. Tuttavia, se si desidera cambiare il lato della catenella, la direzione di avvolgimento del rullo o apportare ulteriori modifiche alla tenda, è possibile rimuovere i comandi staccandoli semplicemente dal tubo. Questa operazione deve essere eseguita prima di fissare le staffe.